

KRE3149



A 2PCS	B 3 PCS	C 4 PCS	D 2 PCS
E 2 PCS	F 1 PCS	G 1 PCS	H 2 PCS
I 1 PCS	J 1 PCS	K 1 PCS	M 4 PCS
O 4 PCS	P 4 PCS	Q 14PCS	
S 6 PCS	T 2 PCS	AA 1 PCS	
		BB 1 PCS	

Lewa przednia rura
podnóżka
Prawa tylna rura podnóżka

Lewa tylna rura podnóżka
Prawa przednia rura
podnóżka

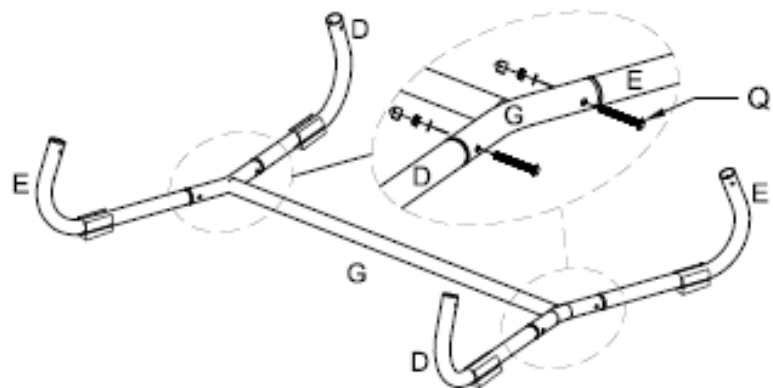
M8 X 60

M8 X 45

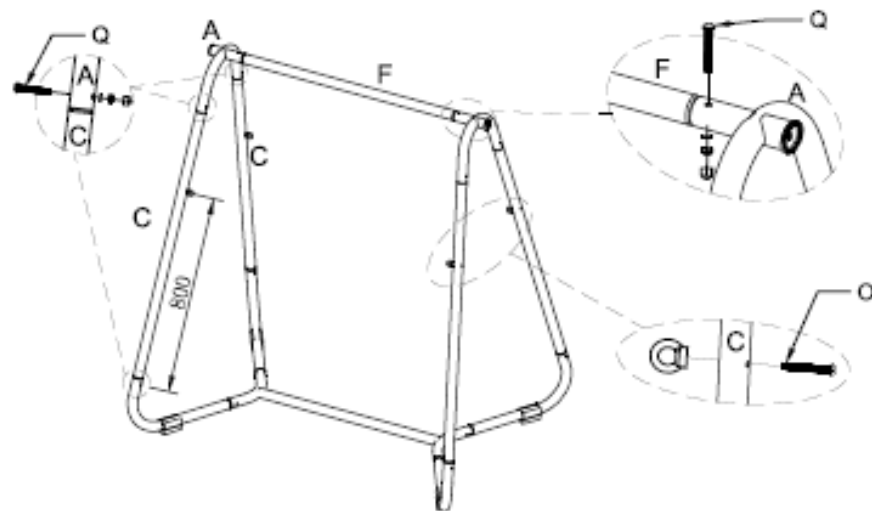
M6 X 55

M6 X 70

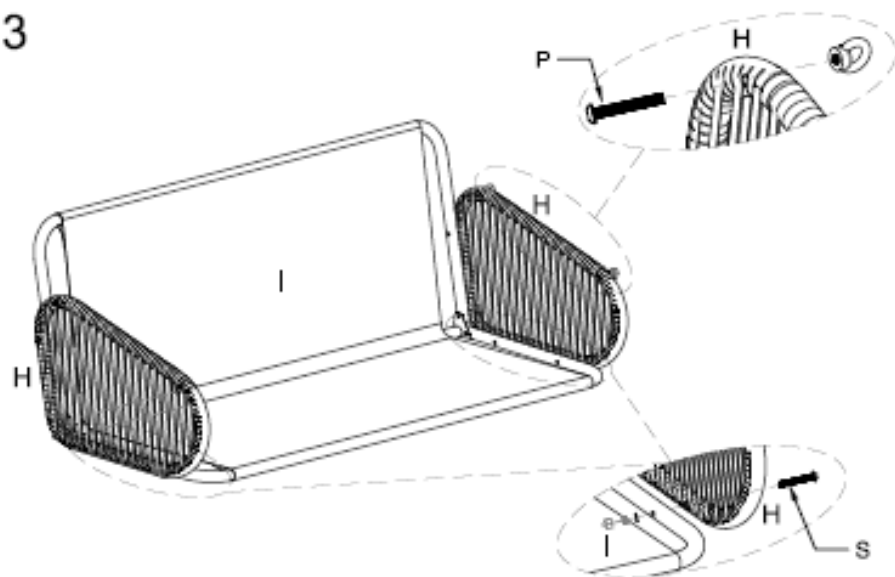
1



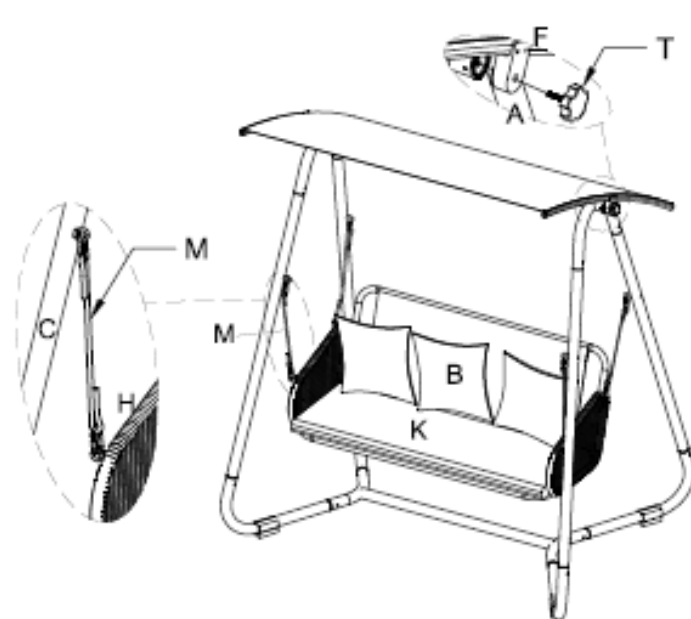
2



3



4





Instrukcja użytkowania KRE3149

Przed przystąpieniem do pracy należy zapoznać się z instrukcją !



Zasady bezpieczeństwa

- ✓ Proszę zachować szczególną ostrożność podczas korzystania z produktu. Huśtawka nie jest zabawką i powinny korzystać z niej osoby powyżej 14 roku życia.
- ✓ Osoby z niepełnosprawnością intelektualną lub fizyczną mogą korzystać z produktu tylko pod specjalnym nadzorem swojego opiekuna.
- ✓ Absolutnie nie wolno przekraczać maksymalnego dopuszczalnego obciążenia unieruchomionej huśtawki – **260kg!**
- ✓ Zabrania się korzystania z produktu pod wpływem alkoholu i innych środków odurzających oraz silnych leków.
- ✓ Z produktu należy korzystać w sposób rekreacyjny, zgodny z jego przeznaczeniem. Proszę na nim nie stawać. Proszę nie doprowadzać do zbyt dużego wychylenia siedziska, ponieważ grozi to upadkiem, utratą stabilności huśtawki i uderzeniem innych osób znajdujących się w pobliżu.
- ✓ Podczas korzystania z produktu należy być uważnym, obserwować otoczenie, zwracać szczególną uwagę na dzieci i zwierzęta znajdujące się w pobliżu.
- ✓ Nie wolno przenosić produktu, gdy znajdują się na nim ludzie, zwierzęta lub jakies przedmioty.
- ✓ Aby przenieść pusty produkt w inne miejsce należy chwycić go od spodu za sztywne części konstrukcji nośnej. Proszę zachować ostrożność.
- ✓ Produkt należy ustawić w bezpiecznym i stabilnym miejscu, na twardym podłożu, co najmniej 3 metry od źródeł ognia, takich jak grill, ognisko lub grzejnik gazowy. Produkt musi stać z dala od konarów drzew, sznurków na białinę, kabli, przewodów elektrycznych i innych potencjalnie niebezpiecznych przedmiotów. Zaleca się przytwierdzenie produktu do podłoża za pomocą uchwyłtów.
- ✓ Na huśtawce nie wolno spożywać posiłków, ponieważ istnieje ryzyko zadławienia lub skaleczenia.
- ✓ Na produkcie nie można stawiać gorących przedmiotów, takich jak kubki i szklanki z ciepłymi napojami lub inne nagrzane naczynia kuchenne i rzeczy.
- ✓ Proszę nie zostawiać produktu nieprzymocowanego do podłoża bez specjalnego nadzoru. Produkt powinien być chroniony przed wilgocią i dużym nasłonecznieniem.
- ✓ Nie wolno wkładać nóg i rąk pomiędzy elementy produktu – grozi to kontuzjami i zranieniami.
- ✓ Nie można korzystać z produktu podczas silnego wiatru. Zaleca się zabezpieczenie produktu przed silnymi porывami wiatru, które mogą przewrócić lub porwać huśtawkę.
- ✓ Siedzisko huśtawki musi kotować się swobodnie między ramą. Proszę nie doprowadzać do podłużnych ruchów siedziska.
- ✓ Przed każdym korzystaniem z huśtawki należy sprawdzić prawidłowe zawieszenie sprężyn do uchwyłtów. Proszę regularnie sprawdzać stan dokręcenia śrub, nakrętek i innych elementów.
- ✓ Niewskazane jest korzystanie z produktu przez kobiety w ciąży.
- ✓ Zabrania się korzystania z produktu w przypadku zauważenia jakiegokolwiek wad, takich jak wygięcia, pęknięcia, obłuzowania i skrzywienia, itp.

MAX 260 kg

Zachować szczególną ostrożność !



Użytkowanie, przeznaczenie, przechowywanie

1. Produkt przeznaczony jest do rekreacyjnego użytkowania w temperaturach od 10 do 35 stopni Celsjusza i wilgotności nie większej niż 65%.
2. Daszek huśtawki to ochrona przed słońcem i producent nie gwarantuje wodoodporności.
3. Zaleca się ochronę przed niekorzystnymi warunkami atmosferycznymi (wiatr, deszcz, burze, wysoka wilgotność, śnieg, mróz, mocne nasłonecznienie, wysoka temperatura, grad, itp.) schowaniem do pomieszczenia, ewentualnie za pomocą odpowiedniego pokrowca.
4. W razie zadrapania części lakierowanych zaleca się użycie specjalnego lakieru, farby lub silikonu zapobiegającego korozji. Proszę najpierw wykonać próbę na niewidocznym elemencie produktu.
5. Producent zezwala na transport produktu tylko w pozycji rozłożonej, najlepiej przenosić każdy element pojedynczo.
6. Do mycia produktu powinno używać się tylko wilgotnej szmatki lub miękkiej i gładkiej gąbki za pomocą delikatnego detergentu (mydła) lub samej wody. Nie wolno korzystać z kwasów, wybielaczy, rozpuszczalników i innych mocnych substancji, które mogą uszkodzić produkt. Zalecane jest regularne usuwanie kurzu. Po opadach deszczu lub śniegu proszę wytrzeć produkt. Zabrania się używania myjek ciśnieniowych i szczotek.
7. Należy unikać nadmiernego zawilgocenia. Wystawianie produktu na zbyt duże nasłonecznienie może spowodować wyblaknięcie poszczególnych elementów. Producent nie ponosi za to odpowiedzialności.
8. Zaleca się przechowywanie produktu w suchym miejscu na okres zimy. Przed schowaniem produkt należy dokładnie wysuszyć.
9. Importer/producent zastrzega sobie prawo do dokonywania modyfikacji i zmian w instrukcji.

Montaż

- ✓ Przed rozpoczęciem montażu sprawdzić czy zestaw zawiera wszystkie kompletne i sprawne elementy. Nie składać produktu w przypadku stwierdzenia jakiegokolwiek uszkodzeń lub braków. Nie ponosimy odpowiedzialności za jakiegokolwiek uszkodzenia zmontowanego produktu.
- ✓ Producent zaleca montaż w minimum 2 osoby, na równym i stabilnym podłożu.
- ✓ W czasie montażu proszę zwracać szczególną uwagę na dzieci i inne osoby znajdujące się w pobliżu. Ogranicz dostęp do produktu psom, kotami i innymi zwierzętami. Zestaw zawiera małe elementy, które mogą zostać połknięte i ostre krawędzie, które mogą być przyczyną zranienia.
- ✓ Upewnij się, że produkt jest całkowicie zmontowany jak pokazano na rysunku. Nie ponosimy odpowiedzialności za jakiegokolwiek szkody jeśli uszkodzenie mogło być spowodowane przez nieprawidłowy montaż.
- ✓ Uszkodzenia spowodowane niewłaściwym montażem nie kwalifikują się do uznania gwarancji.
- ✓ Podczas utylizacji opakowania pomyśl o środowisku.

PL



Instruction for use KRE3149

Please read the instruction before you start assembling !



Safety Rules

- ✓ During the use of product, special care must be taken. The product is not a toy and should be used by people over 14 years old.
- ✓ People with intellectual or physical disabilities may use the product only under the special supervision of their caretaker.
- ✓ Never exceed the maximum swing load – **260kg !**
- ✓ It is forbidden to use the product under the influence of alcohol, other intoxicants and strong drugs.
- ✓ Use the product in a recreational manner, as intended. Do not stand or climb on the product. Please do not make the seat fill too much, as it may fall, lose the swing's stability and hit other people nearby.
- ✓ When using the product, be careful, watch your surroundings, pay special attention to children and animals nearby.
- ✓ Do not move the product when people, animals or any objects are on it.
- ✓ To move the product to another place, grasp it underneath by the rigid parts of the supporting structure. Please be careful.
- ✓ The product must be placed in a safe and stable place, on a hard surface, at least 3 meters from any fire sources such as grill, fireplace, gas heater, etc. The product must be kept away from tree branches, clothes lines, cables, electric wires and other potentially dangerous objects. It is recommended to attach the product to the ground.
- ✓ Do not eat during the use of the swing (risk of choking or cuts)
- ✓ Do not place hot drinks on the product (cups and glasses with hot drinks) or other heated cookware.
- ✓ Please do not leave the product unattached to the ground without special supervision. The product should be protected against humidity and strong sunlight.
- ✓ Do not put your legs and hands between the elements of the product - it may cause serious injuries.
- ✓ The product cannot be used in the wind. Secure the product against strong winds that may damage it.
- ✓ The swing seat must swing between the frame. Please do not make the seat move longitudinally.
- ✓ Before each use of the swing, it is necessary to check the correct suspension of the springs to the handles. Please regularly check the tightness of bolts, nuts and other elements.
- ✓ It is not recommended to use the product by pregnant women.
- ✓ In the event of a defect, do not continue the exploitation of the product. It is forbidden to use the product if you notice any defects, such as bends, cracks, loosening and curvatures, etc.

MAX 260 kg

Be careful when assembling !



Maintenance, intended use of the product

1. The product is intended for recreational use at temperatures from 10 to 35 degrees Celsius and humidity not higher than 65%.
2. The upper part of the swing is protection against the sun, it is not a protection against rain! It is not waterproof.
3. Protect the product against adverse weather conditions (wind, rain, storms, high humidity, snow, frost, strong insulation, high temperature, hail, etc.). Store the product indoors or use a special cover for furniture.
4. If the elements are scratched, it is recommended to use a special varnish, paint or silicone to prevent corrosion. Please first make a test on an invisible part of the product.
5. It is recommended to transport the product in parts. It's best to move each element individually.
6. When cleaning the product, use a soft, damp sponge with the addition of soap. Do not use solvent-based cleaners or detergents. Bleach can damage the product. Regular dust removal is recommended. After rain, please wipe the product. It is forbidden to use pressure washers and brushes.
7. Avoid overexposure to the sun of the product. It can cause the product to fade. The importer is not liable for this.
8. It is recommended to store the product in a dry place during the winter. Before storing the product, dry it thoroughly.
9. The manufacturer/importer reserves the right to modify and change the instruction.

Assembly instructions

- ✓ Please read the instructions carefully before you start assembling to ensure you have all components listed on instructions. In case of missing or damaged parts, do not continue the assembly process. Later complaints will not be accepted. We are not liable for any damage on the assembled product.
- ✓ It is recommended to assemble with 2 people. While assembling ensure floor is even.
- ✓ During assembly, please pay special attention to children and other people around. Keep the product away from dogs, cats and other animals. The kit contains small and sharp elements that can be swallowed and cause injury.
- ✓ Make sure that the product is completely assembled as shown in the picture. We are not liable for any damage or consequential loss, if the incorrect assembly caused the damage.
- ✓ Damage caused by incorrect assembly are not under guarantee.
- ✓ Please consider the environment when disposing of all packaging.

ENG